



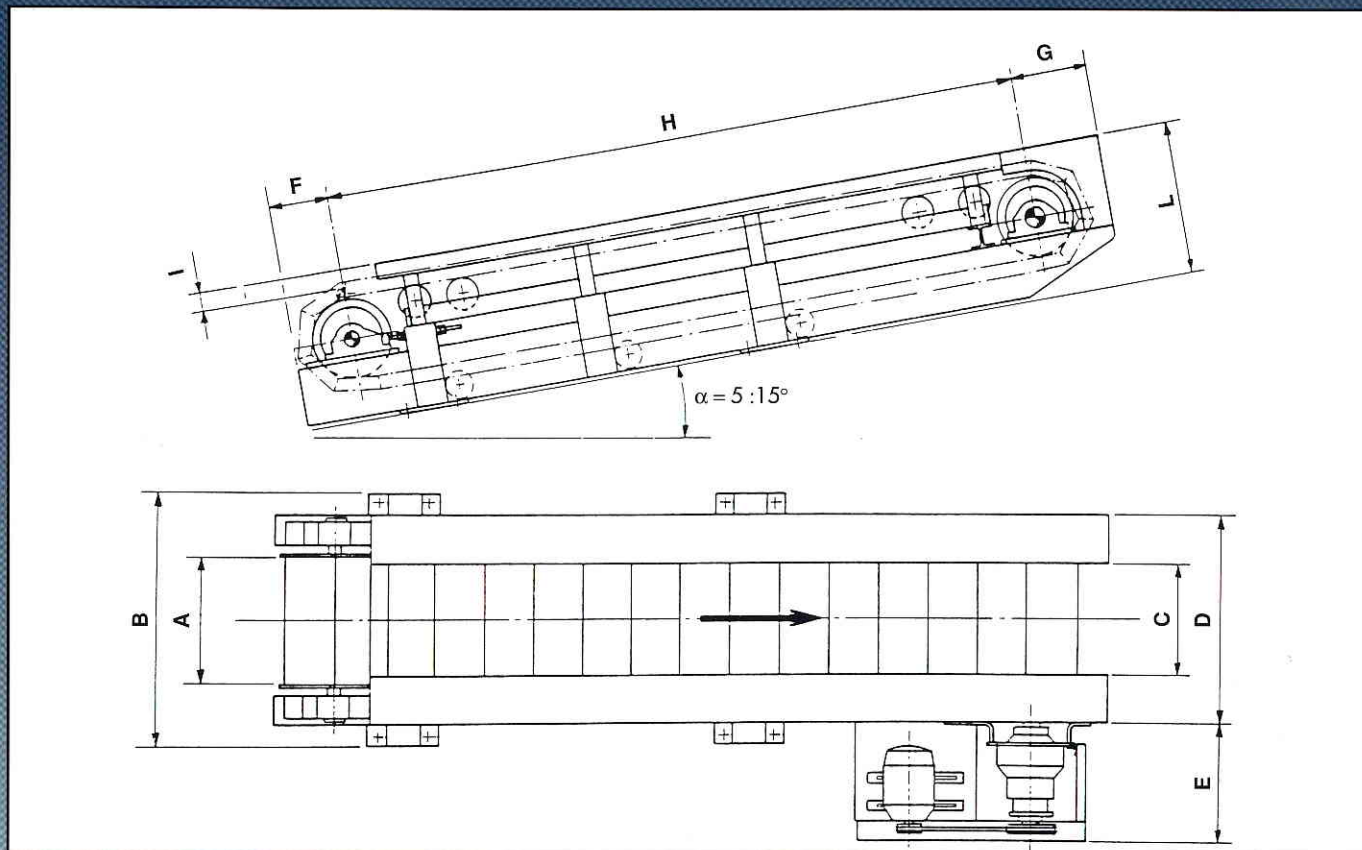
## ALIMENTATORE A PIASTRE MOD. AP - APRON FEEDER MOD. AP

 Macchina adatta all'alimentazione di frantoi primari, sicura nel funzionamento e compatta. Robusta struttura metallica, organi di trasmissione abbondantemente dimensionati. Ruote motrici e di rinvio dell'alimentatore, in acciaio speciale indurito superficialmente calettate su alberi sopportati da robusti cuscinetti. Nei modelli 850-1300 le piastre scorrono su rotaie di appoggio per avere una maggiore rigidità del tappeto di trasporto. Piastre snodate in acciaio fuso antiusura, che scorrono su rulli portanti montati su boccole in bronzo.

 The machine is suitable for use in the feeding of primary crushers; it is both safe to use and is compact. Sturdy metallic structure, with transmission system of a superior dimension. Feeder's driving and return gears are in special surface-hardened steel and splined to the shafts, and supported by sturdy bearings. In the models 850-1300, the plates move along support rails so that there is a superior stiffness of the transport mat. Articulated plates in anti-wear cast steel, which move along support rollers mounted on bronze bushing.

CONTINENTAL  
NORD





CARATTERISTICHE TECNICHE - TECHNICAL CHARACTERISTICS

Tipo Type	Larghezza piastre Apron width mm	Interasse standard Standard length m	Altri interassi Other length m	Peso macchina standard Weight standard length Kg	Peso 1 m di interasse Weight each 1 m length Kg	Portata Capacity T/h	Potenza installata Power KW
AP 650	650	3,6	2,6 / 4,5	3300	610	150	2-4
AP 850	850	4,5	3,6 / 4,5	5300	635	240	4 - 5,5
AP 1000	1000	5,4	4,5 / 6,3	11600	1560	300	5,5 - 7,5
AP 1300	1300	5,4	4,5 / 6,3 / 7,2	15200	1840	450	5,5 - 11

Tipo Type	A	B	C	D	E	F	G	H	I	L
AP 650	650	1300	580	1080	620	300	400	3600	100	800
AP 850	850	1550	780	1280	650	300	400	4500	100	800
AP 1000	1000	1950	920	1680	750	330	600	5400	120	1200
AP 1300	1300	2350	1220	2000	900	430	600	5400	120	1200

Le caratteristiche, foto e dimensioni non sono impegnative e la Continental Nord si riserva di apportare modifiche per ragioni tecniche e commerciali, senza preavviso.  
The characteristics, sizes and photographs are not binding and Continental Nord reserves the right to make alterations for technical and commercial reasons without prior warning.

**CONTINENTAL NORD**

37010 Pastrengo (Verona) ITALY - Via Monte Baldo 12 - Tel. 045 717 01 22 - 045 717 01 69 r.a. - Fax 045 717 03 52